

bauroc
FÖR ALLA BYGGNADER



BAUROC VÄGGELEMENT
MONTERINGSANVISNING



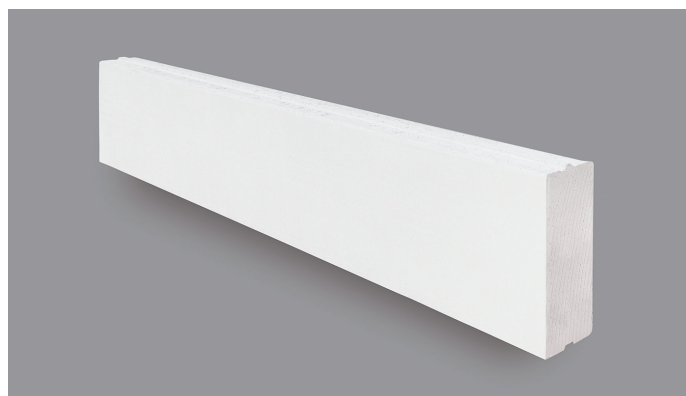
bauroc VÄGGELEMENT

bauroc VÄGGELEMENT är ett armerat väggelement som används för att bygga ickebärande inner- och ytterväggar i byggnader.

Elementen används som brandväggar (EI) och slagtåliga brandväggar (EI-M (från bredd 200 mm)) huvudsakligen inom industri-och logistikhallar, samt i lantbruksbyggnader.

VÄGGELEMENTEN passar även för att bygga inner- och ytterväggar i andra både kalla och uppvärmda utrymmen.

250mm och bredare element i industribyggnader behöver som regel inte isoleras, eftersom en elementvägg på 250 mm har en värmegenomgångskoefficient på $U=0,57W/m^2K$.



Mått			Brandsäkerhet		Värmegenomgångskoefficient U, W/(m ² K)	Transportvikt		Limförbrukning, kg/m ²
Bredd, mm	Höjd, mm	Största längd, m	Variant EI	Variant EI-M		kg/m ²	6m panel kg/tk	
150	600	6	EI 240	x	0,9	107	389	0,45
200	600	6	EI 240	EI-M 90	0,7	141	511	0,60
250	600	6	EI 240	EI-M 180	0,57	176	634	0,74
300	600	6	EI 240	EI-M 180	0,49	211	760	0,89
375	600	6	EI 240	EI-M 180	0,4	263	943	1,12

Bredd	Huvudsakliga användningsområden
150	EI240 brandväggar där kravet om slagtålighetens klassmotsvarighet inte tillämpas
200	Brandväggar, klass EI-M 90 / EI 240
250	Brandväggar, klass EI-M 90 / EI 240, passar som ytterväggar, $U=0,57 W/m^2K$
300	Brandväggar, klass EI-M 180 / EI 240, passar som ytterväggar, $U=0,49 W/m^2K$
375	Brandväggar, klass EI-M 180 / EI 240, passar som ytterväggar, $U=0,4 W/m^2K$

Förbered för montering

Kontrollera underlaget

- För ytterväggar monteras bauroc VÄGGELEMENT ovanför marken.
- Kontrollera sockelpanelernas eller murverkets lutning.
- Vid innerväggar kan man även montera elementen på ett tillräckligt fast betonggol.
- Kontrollera golvet lutning.

Kontrollera stödkonstruktionerna

- Kontrollera pelarnas/stödkonstruktionernas vertikalitet och rättningslinje.
- Besiktiga alla element, bärande- och stödkonstruktioner visuellt (fästpunkter osv).
- Försäkra dig att dörr-, portar-, fönster- och ventilationsöppningarna är stödda med en stålram i enlighet med projektet.

Förbered ett lagringsområde för elementen

- Elementen levereras till byggnadsplatsen i ca 1.0 m breda förpackningar
- Förpackningarna bör avlastas en i taget!
- Elementen bör avlastas på en platt yta, helst i närheten av monteringsplatsen.
- Avlasta Elementen på balkar (Elementen får ej hamna i kontakt med marken).
- I utomhusmiljöer försäkra dig att det avlastade varorna är skyddade från nederbörd



Avlastas på plan yta



Avlastas på plan yta

Kontrollera att du har alla nödvändiga verktyg och fixturer

- Försäkra dig att du har en gripare som kan lyfta elementen .
- Kontrollera att du har alla fixturer som krävs enligt projektet.
- Försäkra dig att du har de nödvändiga maskiner som krävs för att förflytta panelerna elementen före lyftning.

Kontrollera produktuppsättningen och dess monteringssteg

- Kontrollera elementets mått och antal i enlighet med byggritningarna.
- Utred i vilken ordning elementen är monterade.

Montering av bauroc väggelement

Hantering av elementen före lyftning

• Ta reda på vilken förpackning de första elementen ligger i enligt monteringsstegen och byggritningarna

• Skär loss förpackningsbandet, ta bort filmen och sidoplankorna.

• Om det enligt projektet krävs att fräsa ett hål i elementens ända för att fästa fästankaret, fräs ut hålet och sedan rengör elementets yta från filspån.



Fräsning av hål för att fästa fästankaret



Rengör elementets yta från filspån efter fräsning

• För att montera griparen ta ut elementet ur förpackningen med hjälp av en gaffeltruck. Man kan även ta ut elementet med hjälp av balkar 3-4cm per gång, på samma sätt som visas på följande ritning:



Steg 1



Steg 2



Steg 3



Steg 4

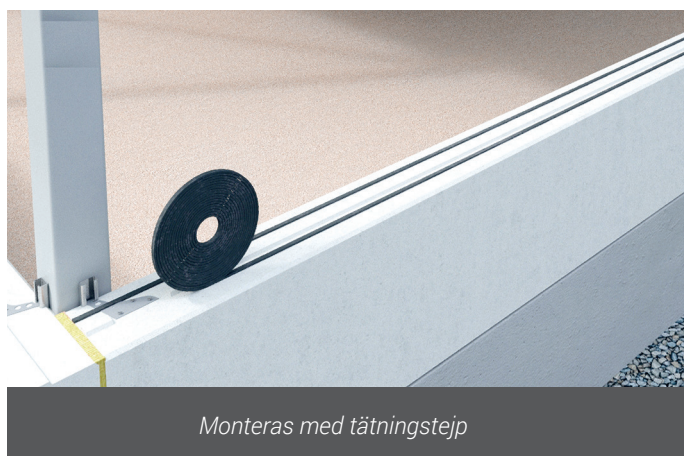
Montering av element

- Om underlagsytan är ojämn placeras elementen i första rad på betongmassa för att få ut dom. Mellan fundamentet och betongmassan bör man lägga ett syllpapp. Vid behov använd kilar för att ställa in de första elementens lutning.
- Om underlaget är jämnt och utan lutning, kan de första elementen monteras med lim eller tätningstejp. Sätt syllpapp på golvet eller fundamentet även i detta fallet (under limmet eller tätningstejpet).
- Markera mittpunkten på elementet som ska lyftas på dess övre sida så att markeringen inte syns efter panelen elementet har monterats.
- Placera lyftanordningen vertikalt i elementets mittpunkt (den markerade punkten).
- Montera elementen med pluggen uppåt eller i enlighet med pilens anvisningar.
- Följande element monteras med hjälp av bauroc LÄTTBETONGLIM (mineralisk finkornig massa) eller med tätningstejp.
- Limmet appliceras i 3-5 cm breda remsor längs hela elementets längd på båda sidorna av den övre pluggen.
- Använd en vattenkanna för att applicera limmet.
- Se till att du applicerar tillräckligt med lim så att limmet täcker hela horisontella fogen men inte rinner ut på väggytan.



Öppningar

- I den övre beskrivning står det att alla öppningar ska skyddas med stålram, men mindre öppningar och dörrar behöver inte skyddas med stålram.
- För breda portar är det bättre att använda en stålram runt öppningen som skyddar och stöder panelerna intill öppningen
- Alla dessa lösningar är visade på byggritningarna.

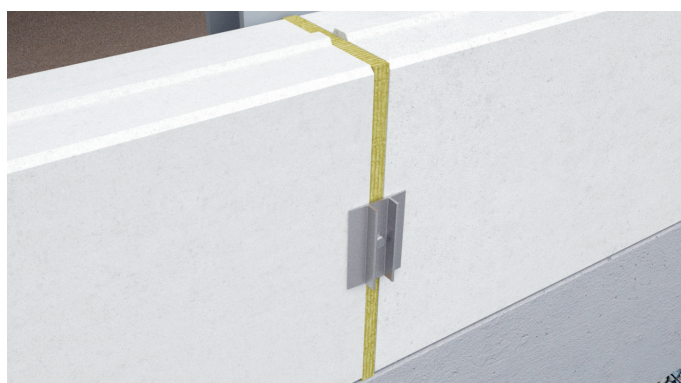


Infästning av bauroc VÄGGELEMENT

- Fixeringssättet och fästdetaljens typ är angivna i byggritningarna.
- Sammankoppla fästdetaljen enligt projektet med stödkonstruktionen, tryck elementet tätt mot stödkonstruktionen och fixera fästet på panelen. Sidan på panelen måste sitta tätt mot stödkonstruktionen.
- Vid behov använd tillfälliga klämmor för att fästa elementen med stödkonstruktionen tills den nödvändiga fästdetaljen har monterats.
- Täta de vertikala fogarna / skarvarna mellan panelerna elementen med ull och mastix.
- Applicera lim eller tätningstejp på den nyinstallerade på det nyinstallerade elementet



Infästning med Kremo PB ankare, brandväggar



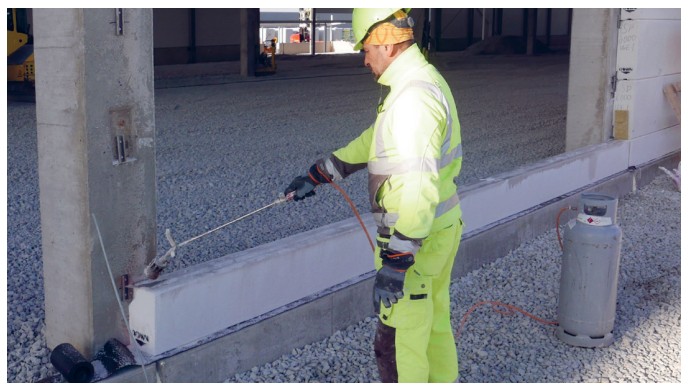
Fästs med LM-1A ankare, ytterväggar

Montering av element i vinterförhållanden

- Försäkra dig om att LÄTTBETONGLIMMET som du använder är lämplig för bruk i minusgrader (markerat på förpackningen). Blanda limmassan enligt anvisningarna på förpackningen.
- Till skillnad från block av lättbetong behöver man inte värma upp panelerna i förväg vid mindre minusgrader.
- Det är viktigt att elementets yta är rengjord och att det inte är täckt av frost eller is. En yta som är täckt av frost måste värmas upp före limning. Då passar gasbrännare bäst.
- Se till att elementen på byggsplatsen är skyddade från nederbörd. Se även till att täcka de redan installerade elementens övre yta efter arbetsdagen är slut.



Elementen på byggsplatsen bör skyddas från nederbörd



En yta som är täckt av frost måste värmas upp före limning

Kapning av element

- Vanligtvis får man inte kapa bauroc VÄGGELEMENT
- Om det uppstår ett oväntat fall vid bygget där man måste kapa elementet, bör man först samordna det med en representant för Bauroc.
- Alla väggelement som ska kapas enligt projektet markeras på fabriken i enlighet med projektet. För en smidigare leverans brukar man som regel inte göra kapningar av element på fabriken.
- I sådana fall är kapningspunkterna tydligt markerade på elementet. På byggarbetsplatsen får man kapa elementet endast i dessa markerade punkter.

- Förbered en jämn yta för kapning. Det element som kapas bör stödas ordentligt mot vinkelräta balkar. Balkarna bör sticka längre ut än kanterna på elementet som ska kapas.
- När det gäller tvärsnittskapning måste balkarna vara på båda sidor om skärlinjen, bredvid skärlinjen och vid elementets kanter.
- När det gäller längsgående skär måste balkarna placeras under elementen med jämna mellanrum minst varje 270 cm.
- Beroende på vilka verktyg som används och elementens tjocklek går det inte alltid att kapa elementet helt och hållet på en gång. I sådana fall läggs skäret först på ena sidan av elementet, sedan vänds elementet försiktigt på andra sidan, så att man kan göra skärningen på andra sidan.

Ytbehandling

Reparation av ytor

Om det har uppstått synliga skador på panelväggarna kan man reparera dem med bauroc LAGNINGSBROK. Baurocs lagningsbruk hålls i en plasthink, sedan tillsätter man vatten och blandar allt med en elbormaskin eller för hand. Följ de exakta instruktionerna som finns på lagningsbrukets förpackning. Lagningsbruket appliceras med en spackel eller murslev.

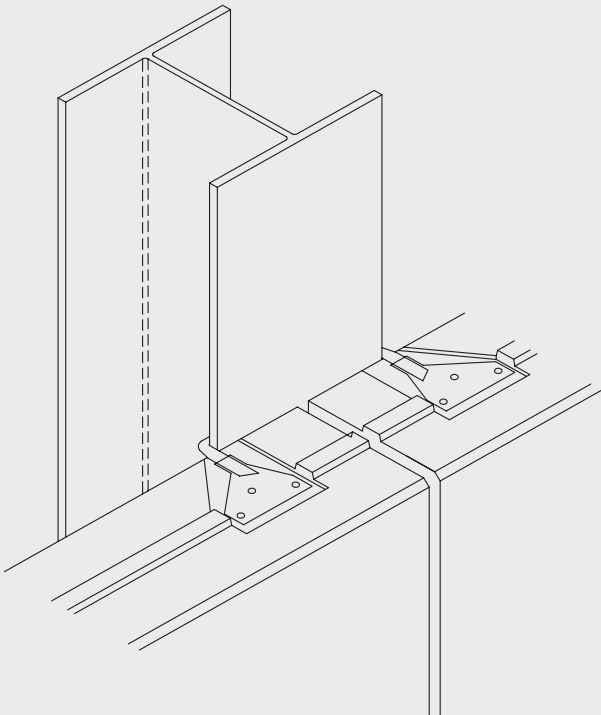
Behandling

- En vägg som är byggd av bauroc VÄGGELEMENT kan man lämna utan behandling. Vid önskemål kan man behandla väggarna med fasadfärger eller puts som är lämpligt för lättbetong.
- På både obehandlade och färgade väggar kommer elementfogarna synas. LM-1L täcklister finns i produktsortimentet för att täcka vertikala fogar och skyddar mot väder och vind.
- Elementväggarna kan även täckas av fasadskivor. Det krävs ventilationsspalt mellan elementen och fasadplattorna



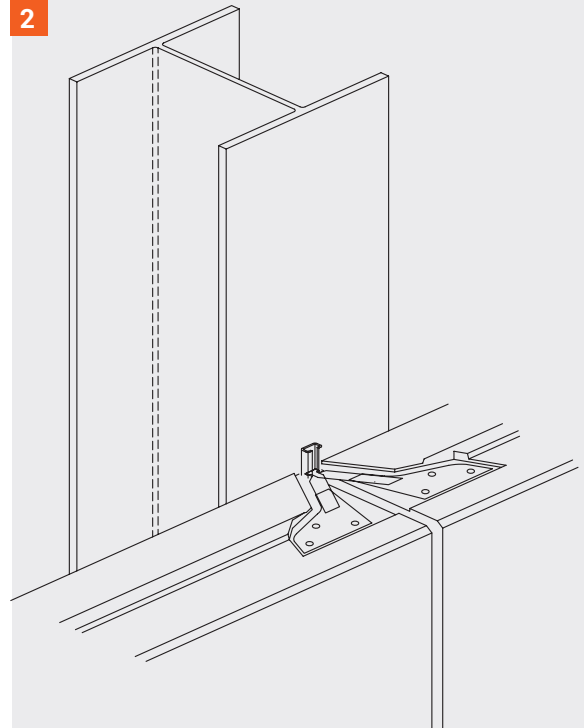
Typiska fästmöjligheter

1



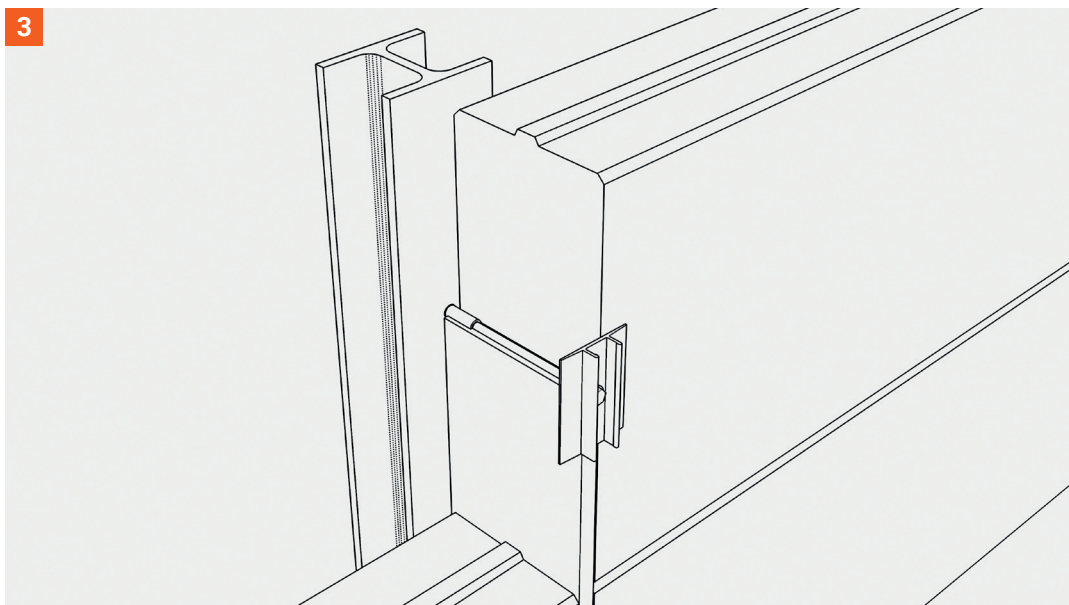
Infästning med Kremo PB ankare, möjlighet 1

2



Infästning med Kremo PB ankare, möjlighet 2

3



Infästning med stålskiva eller LM ankare, principiell lösning

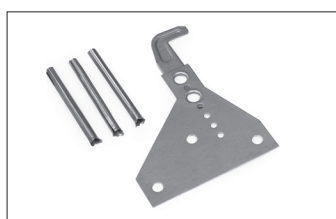
Material, tillbehör och fixturer



Kod	Benämning
50001	bauroc LÄTTBETONGLIM, 25 kg
50201	bauroc LAGRINGSBRUK 20 kg
50011	bauroc LÄTTBETONGLIM, för vintertid, 25 kg
50211	bauroc LAGRINGSBRUK för vintertid, 20 kg
58271	PE band 6 x 15mm, rulle 12 m

Kod	Benämning	Passar
58381	Fästankare för stålpelare PB-69 910	150
58331	Fästankare för stålpelare PB-69 913F	200 ... 300
	Fästankare för stålpelare PB-69 917	250 ... 375
58351	Halfen HM 38/17, utan hål för stålpelare	teraspostile
58371	Halfen HM 38/17, \varnothing 10mm med hål för betongpelare	betoonpostile
58341	Fästankare PB-71 817	150 ... 200
58321	Fästankare PB-70 817	250 ... 300
58342	Fästankare PB-74 817	300 ... 375
	Hörnankare PB-73 817	150
58391	Hörnankare PB-68 817	200 ... 300
	Hörnankare PB-75 817	300 ... 375
58401	Aluminiumankare LM-1A Ankare och infästning för täcklisten LM-1L	
58421	LM-2A Infästning för täcklisten LM-1L	
58411	Väderskydds list för vertikalfogar LM-1L, 6m	

*) PB ankarna kommer tillsammans med nödvändiga höljespikar (3 tk)



Fästankare för stålpelare



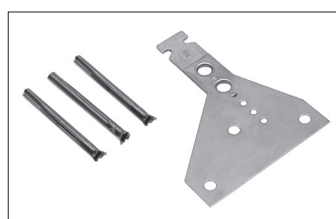
Halfen HM 38/17, utan hål för stålpelare



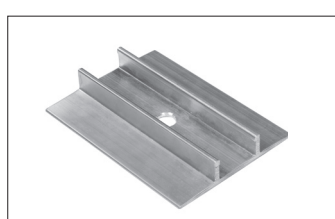
Halfen HM 38/17, med hål för betongpelare



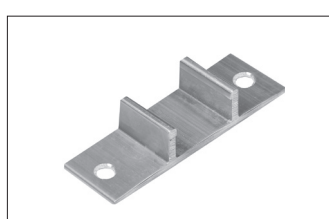
Halfen HM 38/17, utan hål för stålpelare



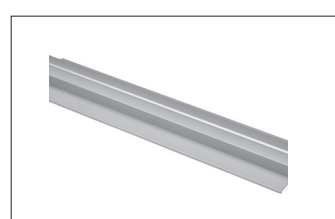
Hörnankare



Aluminiumankare LM-1A



Fästunderlag för täcklisten LM-2A



Täcklist för vertikalfogar LM-1L

Verktyg och maskiner som används för montering

Lyftningsmaskiner

- En kran för att lyfta panelerna
- En gaffeltruck för monteringsarbetare

Verktyg

- Kniv eller sax för att skära förpackningsbandet
- Gaffeltruck eller balkar för att flytta elementens
- Handsåg för att kunna fräsa hål i elementens kanter
- Borste eller blåsare
- Gripare för väggelementen

- Plasthink för blandning av lim och
- Elborrmaskin med visp
- Vattenkanna eller limskopa för att applicera lim
- Vattenpass, lasernivå
- Hammare, yxa
- Måttband, penna, märkpenna
- Spackel, rivbräda, borste för att ta bort defekter på väggen
- Vid behov en cirkelssåg Ø350mm eller Ø400mm (hårdmetall eller diamant) för att såga elementen

Hjälpmaterial för montering

Utrustning

- Säkerhetsutrustning (skyddsglasögon, handskar, hjälm)
- En damask för fräsning och sågning
- Stege, byggnadsställning

Extramaterial levererade av Bauroc:

- bauroc LÄTTBETONGLIM
- bauroc LAGNINGSBROK
- Monteringstejp
- Fästankare med spikar
- Täcklister av aluminium för
- vertikala fogar

Extramaterial som beställs av andra leverantörer:

- Vilka stöd
- Vertikalfogens tätningsmaterial
- Betongmassa
- Monteringskilar
- 100X100mm träbalkar, 60cm långa

- Rostskyddsfärg
- Ytbehandlingsmaterial
- Speciallösningarnas fäst detaljer



Använd bauroc lättbetong väggelement, gör bygnadsarbetet snabbt

- Lättbetongvägg är värmeisolerande, lufttät och ackumulerar värme och fukt.
- Väggelement har ett mycket bra brandmotstånd. Alla bauroc VÄGGELEMENT har brandklassificering EI 240. Sortimentet omfattar även väggelement med tjocklek minst på 200 mm som uppfyller kraven för klass EI-M.
- Väggelementen kan monteras enkelt tack vare de särskilt utarbetade fästprofilerna och förankringsplattorna.
- Väggelementen installationsprestanda är hög, eftersom det bara behövs ett litet monteringssteam och en teleskopplastare.

Prefabricerade lättbetong Väggelement påskyndar och förenklar byggandet av väggkonstruktioner i lager-, produktions- och jordbruksbyggnader betydligt. Bauroc väggnar och deras monterings teknik hjälper dig att framgångsrikt genomföra dina byggprojekt!



Nyebro Snickerifabrik



Industrihallar, NilsOls Alpha i Malmö AB, Agnesfridsvägen

bauroc
FÖR ALLA BYGGNADER

Bauroc AS
Väike-Männiku tn. 3
11216 Tallinn
www.bauroc.se